

**Übereinstimmungserklärung
Bezüglich der Richtlinie "Maschinen"**



Der Unterzeichnete : Granja Motoculture
102 , Route de Toulouse
F.31270 Cugnaux

bescheinigt, dass die unten beschriebene Maschine :

- 1 - Bauart : Motorhacke
- 2 - Marke : Floraself
- 3 - Typ : HB 19 NSDP

Den Vorschriften der modifizierten Richtlinie "Maschinen" (Richtlinie 89/392/EWG),
sowie den dieser Richtlinie übergeordneten nationalen Vorschriften entspricht.

Ebenfalls den folgenden europäischen Richtlinien entspricht :

89/336/EWG

Den folgenden harmonisierten europäischen Normen entspricht :

Ebenfalls den folgenden nationalen Normen und technischen Vorschriften entspricht :

Ausgestellt in : Cugnaux

am: 12.01.98

Name des Unterzeichners :

Unterschrift : 

Vibrationspegel an den handgriffen : < 7,5 m/s²

TECHNISCHE BESCHREIBUNG

**MOTORHACKE
MARKE : FLORASELF
MODELL : HB 19 NSDP**

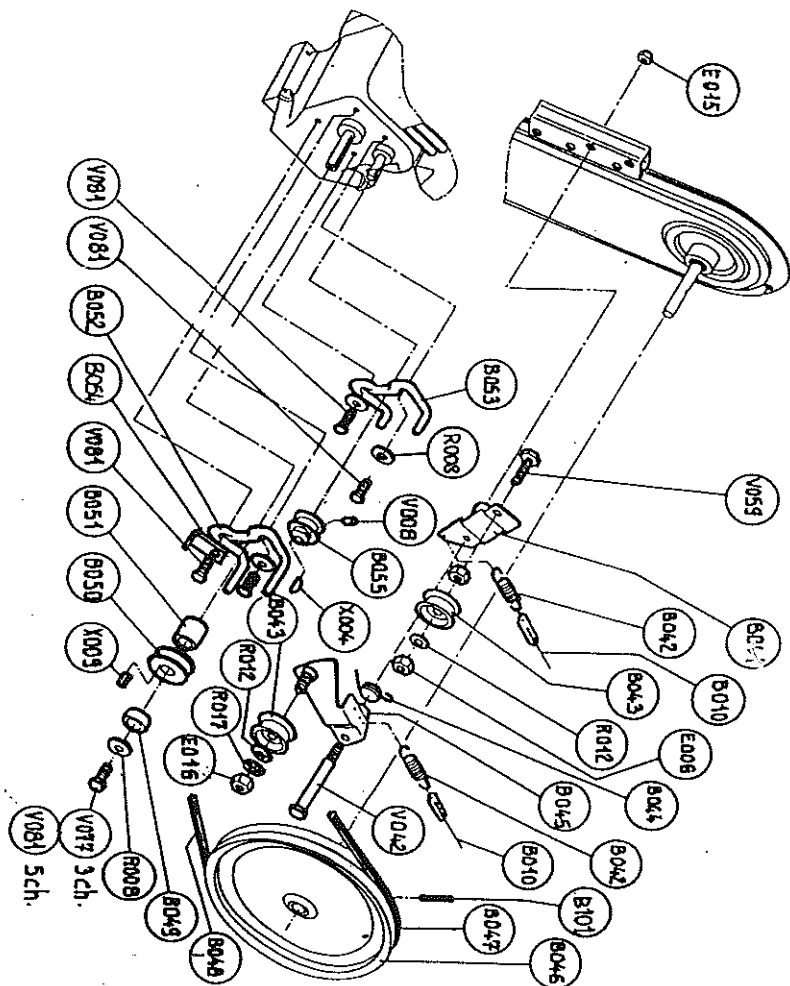
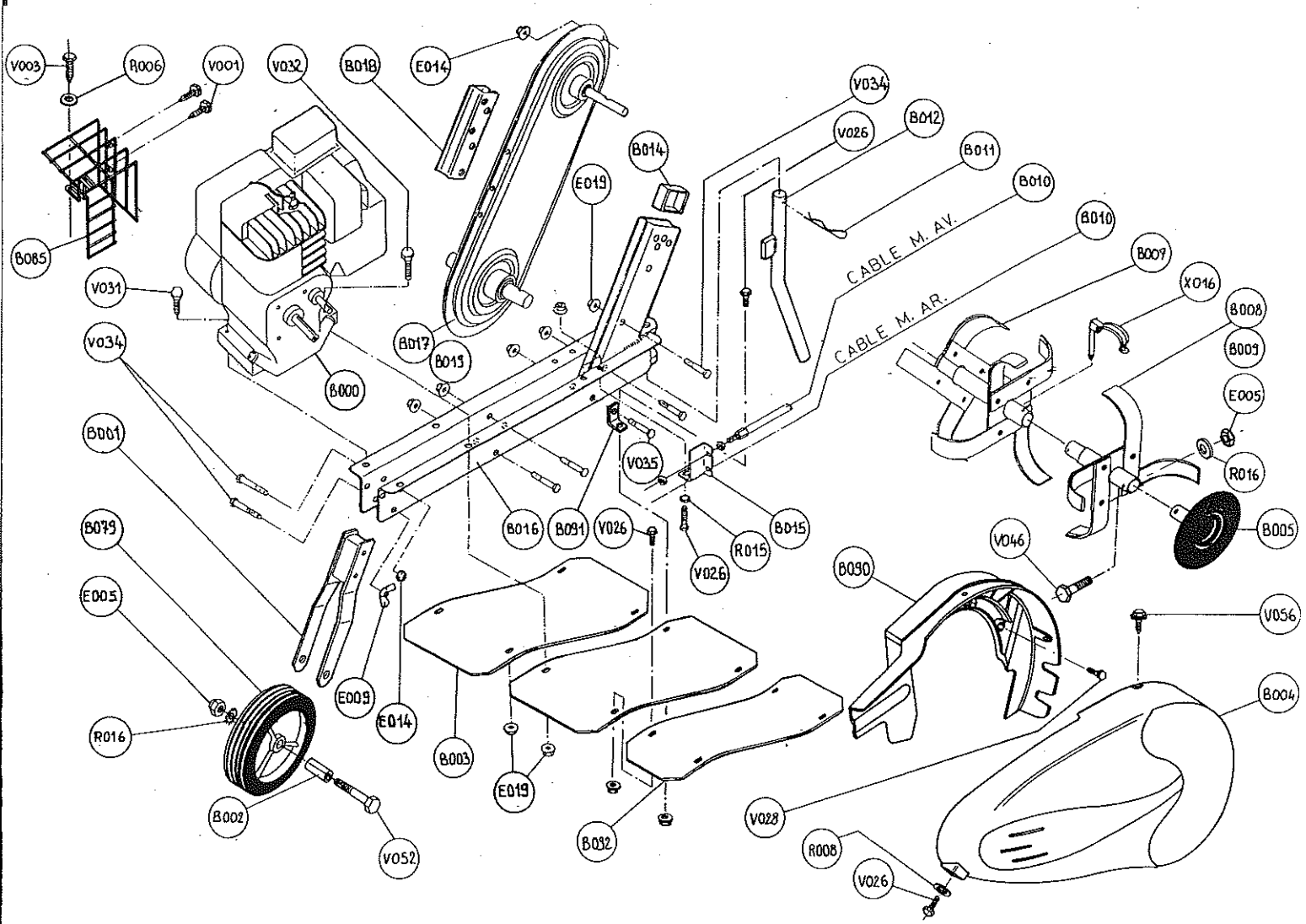
**MODELL Nr : 00010334
MOTOR : BRIGGS & STRATTON
LEISTUNG : 5 PS
GÄNGE : 1 VORWÄRTSGANG
1 RÜCKWÄRTSGANG
AUSSTATTUNG : 4 FRÄSEN
ARBEITSBREITE : 60 cm
SEITENSCHLEIBEN : 2
HOLM : VESTELLBAR
GETRIEBE : GESCHWEISSTES
GETRIEBE**

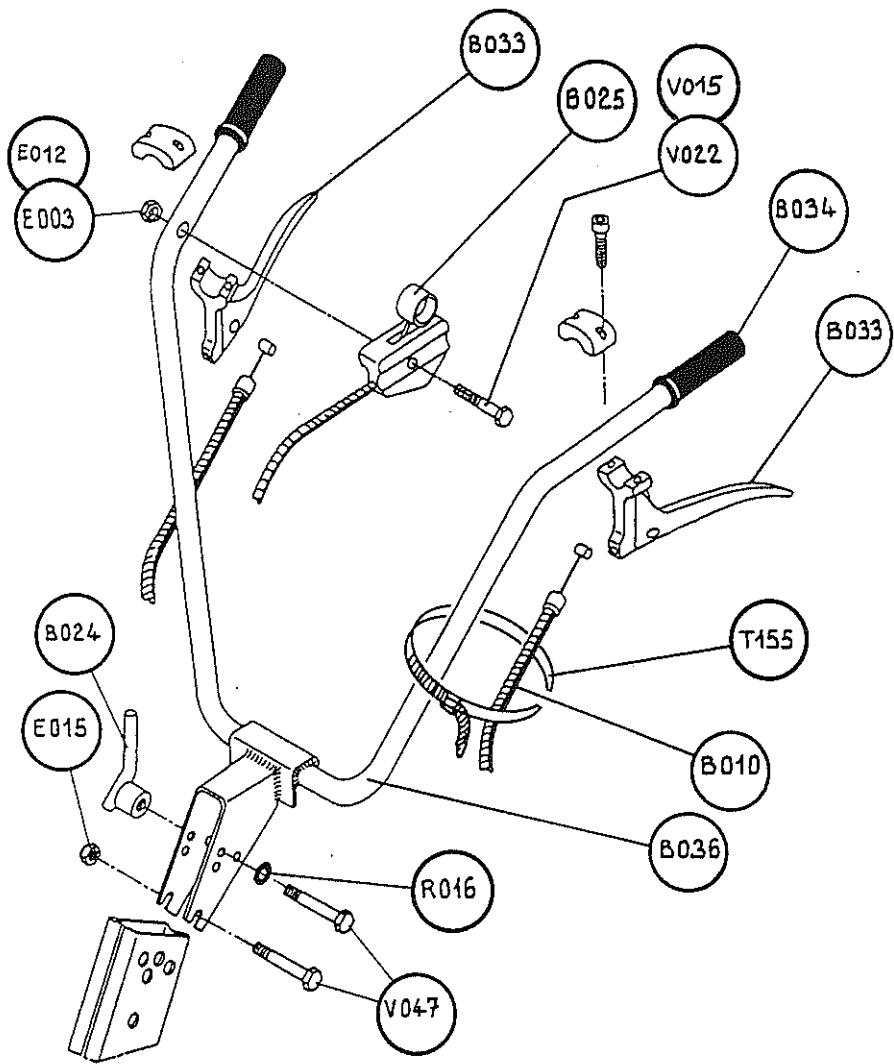
BAUJAHR : 1998

**WARNUNG : NUR DIE IN DER TABELLE GELISTETEN TEILE
ENTSPRECHEN IHREM MOTORHACKE**

(Beschreibung zum aufbewahren)

Ed:01/98 96410334





REPERES CODE

| | | | |
|------|------------|------|----------|
| B000 | 00100214 | B079 | 92005113 |
| B001 | 92100046/N | B085 | 90120451 |
| B002 | 92005263 | B090 | 92005266 |
| B003 | 92005268/V | B091 | 92005273 |
| B004 | 92005265/J | B101 | 92005206 |
| B005 | 00010900 | E005 | 90105509 |
| B007 | 00010929 | E006 | 90105502 |
| B010 | 92100075 | E009 | 90105510 |
| B011 | 92000016 | E012 | 90892078 |
| B012 | 92005109/N | E014 | 90100044 |
| B014 | 92005164/N | E015 | 90315001 |
| B015 | 92005141 | E016 | 90105511 |
| B016 | 92005122/V | E019 | 90805504 |
| B017 | 92005101/V | R006 | 90105058 |
| B018 | 92005142/N | R008 | 90107007 |
| B024 | 92100036 | R015 | 90107000 |
| B025 | 92100123 | R016 | 90107003 |
| B033 | 90100200 | T155 | 90100670 |
| B034 | 90100061 | V003 | 90892074 |
| B036 | 92005123/N | V008 | 92100081 |
| B041 | 92005148 | V015 | 90103105 |
| B042 | 90100056 | V026 | 90105059 |
| B043 | 90100082 | V027 | 90105004 |
| B044 | 92005149 | V031 | 92005018 |
| B045 | 92005147 | V032 | 92005020 |
| B046 | 92005205 | V034 | 90800019 |
| B047 | 92005170 | V042 | 92005150 |
| B048 | 92005169 | V046 | 90105009 |
| B049 | 90100191 | V047 | 90105071 |
| B050 | 90100027 | V052 | 90105076 |
| B051 | 90200039 | V056 | 100216/0 |
| B052 | 92005167 | V059 | 90105070 |
| B053 | 92005168 | V081 | 90105025 |
| B054 | 92005274 | X004 | 92100072 |
| B055 | 92005153 | X009 | 92000087 |
| | | X016 | 90195012 |